

MUNICIPIUL CRAIOVA
CONSILIUL LOCAL AL MUNICIPIULUI CRAIOVA

HOTĂRÂREA NR.846

privind aprobarea Regulamentului local referitor la condițiile de amplasare a construcțiilor cu caracter provizoriu pentru desfășurarea activităților de comerț stradal, pe raza municipiului Craiova

Consiliul Local al Municipiului Craiova, întrunit în ședința ordinară din data de 19.12.2013;

Având în vedere raportul nr.173664/2013 întocmit de Direcția Urbanism și Amenajarea Teritoriului prin care se propune aprobarea Regulamentului local referitor la condițiile de amplasare a construcțiilor cu caracter provizoriu pentru desfășurarea activităților de comerț stradal, pe raza municipiului Craiova și rapoartele comisiilor de specialitate ale Consiliului Local al Municipiului Craiova nr.307, 309, 310, 311 și 312/2013;

În conformitate cu prevederile Legii nr.50/1991 republicată, cu modificările și completările ulterioare privind autorizarea executării lucrărilor de construcții, Ordinului nr. 839/2009 pentru aprobarea Normelor Metodologice de aplicare a Legii nr.50/1991, Hotărârii Guvernului nr.584/2001 privind amplasarea unor obiecte de mobilier urban, Hotărârii Guvernului nr. 348/2004 privind exercitarea comerțului cu produse și servicii de piață în unele zone publice, Legii nr.650/2002 pentru aprobarea Ordonanței Guvernului nr.99/2000 privind comercializarea produselor și serviciilor de piață, Hotărârii Guvernului nr.333/2003 pentru aprobarea Normelor metodologice de aplicare a Ordonanței Guvernului nr.99/2000;

În temeiul art.36 alin.2 lit.c coroborat cu alin.5 lit.c, art.45 alin.2 lit.e, art.61 alin.2 și art.115 alin.1, lit.b din Legea nr.215/2001, republicată, privind administrația publică locală;

HOTĂRĂȘTE:

Art.1. Se aprobă Regulamentul local referitor la condițiile de amplasare a construcțiilor cu caracter provizoriu pentru desfășurarea activităților de comerț stradal, pe raza municipiului Craiova, prevăzut în anexa care face parte integrantă din prezenta hotărâre.

Art.2. Primarul Municipiului Craiova, prin aparatul de specialitate: Serviciul Administrație Publică Locală și Direcția Urbanism și Amenajarea Teritoriului vor aduce la îndeplinire prevederile prezentei hotărâri.

PREȘEDINTE DE ȘEDINȚĂ,
Lucian Costin DINDIRICĂ

CONTRASEMNAZĂ,
SECRETAR,
Nicoleta MIULESCU

ANEXA LA HOTĂRÂREA NR.846/2013

REGULAMENT LOCAL

PRIVIND CONDITIILE DE AMPLASARE A CONSTRUCTIILOR CU CARACTER PROVIZORIU PENTRU DESFASURAREA ACTIVITATILOR DE COMERT STRADAL PE RAZA MUNICIPIULUI CRAIOVA

Capitolul 1. – Dispozitii generale

Art. 1. Prezentul regulament stabileste cadrul unitar pentru organizarea, autorizarea si desfasurarea activitatilor comerciale si de prestari servicii de lunga durata, sezoniere si ocazionale, pe raza municipiului Craiova.

Art. 2. Regulamentul se aplica fara exceptie atat pentru amplasamente apartinand domeniului public si privat al municipiului Craiova, cat si pentru proprietatea persoanelor fizice si juridice.

Art. 3. Nu fac obiectul prezentului regulament constructiile cu caracter provizoriu amplasate pe proprietati private si a caror functiune este de deservire a proprietatii, din aceasta categorie facand parte garajele, foisoarele, magaziile si alte constructii provizorii asimilate anexelor gospodaresti.

Capitolul 2. – Domeniul de reglementare

Art. 4. Prevederile prezentului regulament se aplica urmatorilor factori: agenti economici persoane fizice autorizate, persoane juridice, organizatii familiale care desfasoara activitati comerciale, sociale, sportive sau presteaza servicii catre populatie; organizatii fara scop lucrativ; producatori directi; comercianti; organizatii si fundatii; institutii publice; etc, care isi desfasoara activitatea in zonele publice din municipiul Craiova sau pe proprietatile private, atunci cand acesti factori intreprind activitati ce se adreseaza publicului.

Capitolul 3. – Cadrul legal general de reglementare a domeniului

Art. 5. Activitatile in zonele publice sunt reglementate prin:

Legea nr.215/2001 privind administratia publica locala;

Legea nr. 650/2002 pentru aprobarea Ordonantei Guvernului nr.99/2000 privind comercializarea produselor si serviciilor de piata;

Hotararea Guvernului nr.333/2003 pentru aprobarea Normelor metodologice de aplicare a Ordonantei Guvernului nr.99/2000 privind comercializarea produselor si serviciilor de piata;

Hotararea Guvernului nr.955/2004 pentru aprobarea reglementarilor cadru de aplicare a Ordonantei Guvernului nr.71/2002 privind organizarea si functionarea serviciilor publice de administrare a domeniului public si privat de interes local;

Legea nr. 50/1991 republicata cu modificarile si completarile ulterioare privind autorizarea lucrarilor de constructii;

Legea nr.60/1991 privind organizarea si desfasurarea adunarilor publice;

Legea nr.12/1990 privind protejarea populatiei impotriva unor activitati comerciale ilicite;

Legea 571/2003 privind Codul fiscal;

Ordonanta Guvernului nr.92/2003 privind Codul de Procedura fiscala;

Ordonanta nr.2/2001 privind regimul juridic al contraventiilor;

Codul Civil – Titlul III – Despre Contracte sau Conventii;

Hotararea Guvernului nr.584/2001 privind amplasarea unor obiecte de mobilier urban;

Ordinul nr.839/2009 pentru aprobarea Normelor metodologice de aplicare a Legii nr.50/1991;

Legea nr.213/1998 privind proprietatea publica si regimul juridic al acesteia;

Hotararea Guvernului nr.384/2004 privind exercitarea comertului cu produse si servicii de piata in unele zone publice.

Capitolul 4. – Definitii si clasificari

Art. 6. Se definesc termenii utilizati pe parcursul prezentului regulament dupa cum urmeaza:

- a) Agent economic – persoana fizica sau juridica autorizata care, in cadrul activitatii sale profesionale, fabrica, importa, depoziteaza, transporta sau comercializeaza produse ori parti din acestea, sau presteaza servicii, definite in baza legii 15/1990 privind reorganizarea unitatilor economice de stat ca regii autonome si societatii comerciale;
- b) Consumator – orice persoana fizica sau grup de persoane fizice constituite in asociatii care cumpara, dobandesc, utilizeaza ori consuma produse sau servicii, inafara activitatii profesionale;
- c) Comerciant – persoana fizica sau juridica autorizata sa desfasoare activitati de comercializare a produselor si serviciilor de piata;
- d) Comert stradal – comert cu caracter permanent, sezonier sau ocazional, desfasurat pe domeniul public, in afara spatiilor magazinelor, de regula in zone cu intensa circulatie pietonala, pe strazi, trotuare, pasaje publice, sau in orice zona destinata folosintei publice;

- e) Comert ambulant – activitatea de comercializare cu amanuntul realizata prin vanzarea in mai multe locatii, pe unitati (standuri) mobile, rulote sau in vehicule special amenajate, care la incheierea programului elibereaza amplasamentul;
- f) Comert ocazional – activitatea de comert stradal desfasurata cu ocazia anumitor evenimente, pe o perioada limitata de timp;
- g) Comert sezonier – activitatea de comert stradal desfasurata pe perioade de timp determinate, de regula in sezoanele turistice;
- h) Punct de desfasurare a activitatii – spatiu public delimitat in cadrul amplasamentului, pus la dispozitia partenerilor pentru desfasurarea activitatii;
- i) Comert stradal in puncte fixe – activitatea de comercializare in orice structura de vanzare cu amanuntul realizata pe amplasamente stabilite;
- j) Structura de vanzare/promovare – spatiul de desfasurare a unuia sau mai multor exercitii comerciale;
- k) Chiosc stradal – constructie usoara, de mici dimensiuni, temporara, avand una sau mai multe laturi deschise, amplasata in zone publice, din care se vand: flori, ziare, reviste, carti, produse alimentare, alte produse;
- l) Terasa de alimentatie publica – spatiu amenajat in fata unitatii proprii de alimentatie publica, in vederea servirii consumatorilor, sau cu ocazia unor evenimente cu caracter de agrement si/sau tematic (festivaluri, targuri);
- m) Toneta – structura de vanzare deschisa sau inchisa la care se vand, pe strada, articole marunte, dulciuri, racoritoare, etc.
- n) Autospeciale, autoutilitare – structura de vanzare specializata, montata pe un mijloc de transport, utilizata pentru vanzarea sau expunerea anumitor produse.

Art. 7. Nomenclator de activitati:

- 1) Activitati comerciale:
 - a) Alimentatie publica;
 - b) Comercializare flori;
 - c) Comercializare presa;
 - d) Comercializare produse diverse – produse alimentare, produse alimentare preambalate, produse nealimentare;
 - e) Comercializare martisoare;
 - f) Comercializare legume/fructe;
- 2) Activitati de promovare:
 - a) Expozitii – expunere de produse, carti, flori, etc.;
 - b) Expunere de masini in zonele publice;
 - c) Vanzari promotionale – pentru promovarea de produse si servicii;
- 3) Activitati cu caracter social sau de interes public:

- a) Evenimente social sportive;
 - b) Campanii de informare;
 - c) Campanii de consultatii medicale gratuite;
- 4) Activitati de agrement:
- a) Parcuri de distractii;
 - b) Circuri;
 - c) Menajerii, targuri de pasari si animale
 - d) Concursuri;
- 5) Activitati ocazionale:
- a) Targuri ocazionate de diverse sarbatori: Craciun, Paste, Anul Nou, 1 Martie, alte sarbatori sau zile festive;
 - b) Festivaluri, concerte, manifestatii sportive sau culturale.

Art. 8. Comertul stradal se clasifica dupa cum urmeaza:

- 1) In functie de durata de desfasurare a activitatii:
 - a) Comert ocazional;
 - b) Comert sezonier;
 - c) Comert de lunga durata;

- 2) In functie de locul amplasarii structurilor de vanzare:
 - a) In zone pietonale si in fata unitatilor de alimentatie publica;
 - b) In parcuri si gradini publice;
 - c) In piete si targuri;
 - d) Pe proprietati private adiacent domeniului public si accesibile din acesta;
 - e) In alte spatii publice;

- 3) In functie de modul de amplasare:
 - a) Pe baza autorizatiei de amplasare/ construire;
 - b) Pe baza acordului de amplasare;

- 4) In functie de structura de vanzare utilizata:
 - a) Chioscuri;
 - b) Tonete;
 - c) Unitati mobile, autoutilitare sau autospeciale destinate desfasurarii de activitati comerciale;
 - d) Teras sezoniere amplasate in fata unitatilor de alimentatie publica.

Capitolul 5. – Amplasamentul

Art. 9. Amplasamentele propuse pentru pentru desfasurarea activitatilor pe domeniul public sau privat al municipiului Craiova vor fi avizate de Comisia Tehnica de Urbanism si Amenajarea Teritoriului si aprobate de Consiliul Local.

Art. 10. Amplasamentele pentru desfasurarea activitatilor comerciale si de prestari servicii pe proprietati private vor fi stabilite de catre titularii dreptului real principal asupra terenului.

Art. 11. Modalitatile de amplasare a structurilor de vanzare/promovare folosite de persoanele fizice sau juridice pe domeniul public sunt:

- 1) Pe baza autorizatiei de construire, pentru activitatile comerciale si de prestari servicii de lunga durata, desfasurate in chioscuri stradale;
- 2) Pe baza acordului de amplasare, pentru restul activitatilor din nomenclator.

Art. 12. Amplasarea structurilor de vanzare/promovare folosite de persoanele fizice sau juridice pe proprietati private se face in baza unei autorizatii de construire eliberata in conditiile legii.

Art. 13. Amplasamentele apartinand domeniului public sau privat al municipiului Craiova pe care urmeaza a se amplasa constructii provizorii se atribuie pe baza unui contract de inchiriere, dupa indeplinirea procedurii de licitatie publica si desemnarea castigatorului licitatiei, in termenii caietului de sarcini si a procesului verbal de adjudecare a licitatiei.

Art. 14. Odata cu expirarea contractului, daca intre parti nu intervine un alt act de prelungire a acestuia, sau in situatia in care intervine un interes public vizand suprafata de teren afectata de constructia provizorie, municipiul Craiova va notifica chiriasul in vederea eliberarii terenului, urmand ca in termen de cel mult 30 de zile de la data notificarii, acesta sa desfiinteze pe cheltuiala proprie constructia provizorie. In cazul in care investitorul nu raspunde notificarii privind eliberarea terenul in termenul stabilit, municipiul Craiova va proceda la desfiintarea fara somatie a respectivei constructii.

Art.15. Se interzice amplasarea de chioscuri stradale pentru desfasurarea de activitati comerciale sau prestari servicii in zona centrala si istorica a municipiului Craiova.

Art.16. Sunt exceptate de la prevederile Art. 15 terasele amplasate in fata punctului de lucru, cu profil de alimentatie publica, precum si tonetele pentru comercializarea presei, cartilor, florilor, a produselor alimentare de tipul inghetatei, pop corn, covrigi, casele de bilete pentru transportul in comun si statiile mijloacelor de transport in comun, etc.

Capitolul 6 – Procedura de atribuire a amplasamentelor

Art. 17. Amplasamentele pentru desfasurarea exercitiilor comerciale stradale, cu exceptia teraselor in fata punctelor de lucru, vor fi atribuite in urma unor licitatii publice. Conditiiile pentru participarea la licitatie vor fi stabilite in caietul de sarcini.

Art. 18. Initiativa organizarii licitatiei publice o poate avea autoritatea publica locala.

Art. 19. Decizia privind organizarea licitatiei publice revine Consiliului Local, care hotaraste cu privire la:

- a) Organizarea licitatiei publice pentru inchirierea terenurilor aferente structurilor de vanzare/ prestari servicii;
- b) Metoda de desfasurare a licitatiei publice;
- c) Pretul de pornire al licitatiei;
- d) Procedura si criteriile in baza carora se va adjudeca licitatia;
- e) Durata pentru care se incheie contractul de inchiriere;
- f) Caietul de sarcini.

Art. 20. Caietul de sarcini va cuprinde informatii cu privire la:

- a) Identificarea bunului care se inchiriaza;
- b) Activitatile autorizate;
- c) Conditile generale de inchiriere;
- d) Durata contractului;
- e) Pretul de pornire al licitatiei;
- f) Drepturile si obligatiile partilor;
- g) Conditii privind protejarea mediului;
- h) Conditile privind refacerea amplasamentului la incetarea contractului;
- i) Conditile de incetare a contractului;
- j) Alte informatii necesare in functie de specificitatea fiecarui tip de amplasament.

Art. 21. In urma finalizarii licitatiei si desemnarii castigatorului cu privire la atribuirea amplasamentului, se va elabora actul de atribuire a licitatiei, in baza caruia se va incheia contractul de inchiriere a amplasamentului.

Art. 22. Activitatile ocazionale si sezoniere se desfasoara pe amplasamente stabilite prin dispozitia primarului, in baza acordului pentru amplasare temporara. Acesta stabileste urmatoarele:

- a) Amplasamentele pe care se desfasoara evenimentul;
- b) Numarul structurilor de vanzare/promovare admise;
- c) Perioada de desfasurare a activitatii;
- d) Gama de produse care pot fi comercializate sau promovate;
- e) Conditile de intretinere a amplasamentelor privind asigurarea curateniei, salubritatii, pazei, linistii publice, etc.

Capitolul 7 – Reguli de amplasare a structurilor de vanzare

Art. 23. Comerțul stradal în puncte fixe – chioscuri

- 1) Chioscurile amplasate pe domeniul public sau privat al municipiului Craiova se vor putea amplasa în urma obținerii unei autorizații de construire, eliberată în condițiile legii, pentru construcții provizorii, durata de existență a chioscului fiind extinsă la durata de desfășurare a contractului de închiriere pentru suprafața de teren afectată. În cazul prelungirii contractului de închiriere, construcția va putea fi menținută pe întreaga durată de timp acordată prin prelungirea contractului, fără a necesita o reautorizare, cu condiția menținerii aceleiași funcțiuni.
- 2) Modelele de chiosc sunt cele cuprinse în anexa, modelul aferent fiecărui amplasament urmând a fi pus la dispoziția celor interesați, odată cu caietul de sarcini pentru licitația în vederea atribuirii contractului de închiriere. Respectarea modelului aferent fiecărui amplasament este obligatorie, fiind interzise orice modificări, ulterioare obținerii autorizației de construire, privind plastică fatadelor, culorile, forma și dimensiunile golurilor, amplasarea de copertine, corpuri de iluminat.
- 3) Pentru chioscurile amplasate pe proprietăți private, modelele din anexa constituie un standard orientativ de respectat în faza de proiectare și execuție.
- 4) Suprafața de teren, aparținând domeniului public sau privat al municipiului Craiova, închiriată în vederea amplasării unei construcții cu caracter provizoriu - chiosc, nu va putea fi ocupată integral de aceasta, prin proiect urmând să se prevadă o suprafață de rezervă din terenul închiriat, folosită în scopul amplasării treptelor și/sau rampelor de intrare în construcție și a pubelelor de colectare a deșeurilor provenite în urma desfășurării activității în respectiva construcție.
- 5) Sunt exceptate de la prevederile alineatului 4) construcțiile provizorii (chioscurile) amplasate în incinta pietelor și târgurilor aparținând municipiului Craiova, cu condiția ca aceste construcții să nu fie realizate cu trepte și rampe și să beneficieze de un contract pentru depozitarea deșeurilor, rezultate în urma desfășurării activității, la platformele de gunoi amenajate în incinta pietei/târgului.
- 6) Dimensionarea se va face în funcție de zonă și de destinație, cu respectarea obligatorie a plasticii și modularii fatadei conform anexelor la prezentul regulament.
- 7) Pentru amplasamentele cu forme neregulate, se vor accepta abateri de la forma dreptunghiulară sau patrată a construcției, așa cum este ea prevăzută în anexele la prezentul regulament, cu condiția respectării plasticii și modularii fatadelor conform anexelor.
- 8) Se interzice afectarea oricărei suprafețe aparținând domeniului public al municipiului Craiova, suprafața ce nu face parte din terenul închiriat (trotuare, carosabile, spații verzi, alei pietonale sau carosabile), de elemente ale construcției provizorii propuse (trepte, rampe, etc.), precum și de elemente mobile sau de mobilier aferente funcționării construcției (pubele de gunoi, rafturi sau rastele de prezentare a marfii, vitrine frigorifice, copertine, alte elemente de mobilier).

- 9) Amplasarea chioscurilor pe domeniul public sau privat aparținând municipiului Craiova se va face cu respectarea unui aliniament stabilit în faza autorizării lucrărilor de construcții, raportat la aliniamentul celorlalte construcții existente în zonă.
- 10) Pentru chioscurile amplasate pe proprietăți private, se interzice afectarea domeniului public al municipiului Craiova cu elemente ale construcției (trepte, rampe, etc.), precum și amplasarea de elemente mobile sau de mobilier aferente funcționării chioscului (pubele de gunoi, rafturi sau rastele pentru prezentarea marfii, vitrine frigorifice, alte elemente de mobilier) pe trotuare, carosabile, spații verzi.

Art. 24. Comerțul stradal în puncte fixe – Terasă

- 1) Terasăle provizorii sau sezoniere pot fi amenajate în fața punctului de lucru, cu profil de alimentație publică, de către detinatorul acestuia, pe baza acordului de amplasare, respectând următoarele reguli:
 - a) Atribuirea amplasamentelor pentru amenajarea teraselor sezoniere, în fața punctului de lucru, se face fără licitație publică;
 - b) Desfășurarea frontului terasei va fi egală cu cea a clădirii în care funcționează unitatea de alimentație publică. Aceasta desfășurare poate fi depășită doar în cazul în care clădirea vecină are o destinație ce nu necesită amenajarea unei astfel de terase, numai cu acordul tuturor proprietarilor clădirii respective, cu asigurarea menținerii unui acces facil în spațiile aferente respectivei clădiri.
 - c) Lățimea terasei se va dimensiona astfel încât zona de circulație pietonală rămasă în exteriorul său să fie de minim 2,00 ml în cazul zonei centrale și de minim 1,50 ml în restul municipiului.
 - d) Mobilierul aferent teraselor ce se vor amenaja în zona centrală și istorică a municipiului Craiova, se va realiza din lemn sau metal, în stilul anilor 1900, în concordanță cu arhitectura clădirii. Se interzice ancorarea mobilierului (mese, scaune, bănci, jardiniere, umbrele, parapeti sau garduri de separare) în pavajul pietonalului pe care se amenajază terasa.
 - e) Mobilierul aferent teraselor ce se vor amenaja pe raza municipiului Craiova, în afara zonei centrale și istorice, va fi realizat din materiale de calitate superioară, aspectul său urmand a fi în concordanță cu arhitectura zonei. Se interzice ancorarea mobilierului (mese, scaune, bănci, jardiniere, umbrele, parapeti sau garduri de separare) în pavajul pietonalului pe care se amenajază terasa.
 - f) Terasăle pot fi acoperite cu umbrele, confecționate din materiale impermeabile și rezistente la intemperii, de culoare albă, de preferință fără inscripții. În cazul în care se dorește inscripționarea în mod expres a umbrelor, aceste inscripții vor cuprinde doar brandul firmei care a amplasat umbrelele, sau pe cel al detinatorului terasei, urmand ca acesta să achite taxa de publicitate.

- g) Acoperirea pavimentului pe care se amplaseaza terasa cu orice tip de material textil, sintetic, cu platforme sau podeste, indiferent de materialul din care sunt realizate se va face fara afectarea pavimentului cu sisteme de fixare/prindere/lipire .
 - h) Detinatorii spatiilor de alimentatie publica pentru care se solicita amplasarea de terase au obligatia de a asigura pastrarea integritatii pavajului afectat de suprafata terasei, precum si igiena in interiorul acesteia. Orice deteriorare adusa pavajului pe care se amenajaza o terasa, in perioada de exploatare a terasei, va fi imputata detinatorului spatiului deservit de terasa respectiva.
- 2) Atribuirea amplasamentelor pentru terasele sezoniere, in alte locuri decat in fata punctului de lucru propriu, se poate face numai prin licitatie publica. Aceste amplasamente se vor aviza de catre Comisia tehnica de urbanism si se vor aproba prin dispozitia primarului municipiului Craiova.

Art. 25 – Comertul stradal in puncte fixe – Tonete

- 1) Tonetele reprezinta constructii provizorii de mici dimensiuni, amplasate direct pe sol/pavaj, fara sistem de fundare sau dala de beton armat, utilizate in scopul comercializarii urmatoarelor categorii de produse: flori, carti, ziare si reviste, produse marunte de patiserie, dulciuri, bauturi racoritoare, bilete si abonamente pentru mijloacele de transport in comun, etc.
- 2) Amplasarea tonetelor se va face in baza acordului de amplasare, pe amplasamente avizate de Comisia Tehnica de Urbanism si aprobate prin dispozitia primarului municipiului Craiova.
- 3) Modelul pentru tonetele ce se vor amplasa pe domeniul public sunt cuprinse in anexele regulamentului si vor fi puse la dispozitia celor interesati odata cu acordul de amplasament. Respectarea modelului aferent fiecarei functiuni si amplasament este obligatorie.

Capitolul 8 – Obligatiile celor ce desfasoara activitati comerciale sau de prestari servicii in zonele publice ale municipiului Craiova

Art. 26. In vederea desfasurarii de activitati comerciale si de prestari servicii pe domeniul public sau privat al municipiului Craiova, agentii economici vor trebui sa respecte urmatoarele reguli:

- 1) Activitatile comerciale si de prestari servicii pot fi desfasurate numai de persoane fizice sau juridice autorizate, sau de producatorii directi, in baza certificatului de producator.
- 2) Agentul economic care solicita desfasurarea de activitati de comert sau prestari servicii pe domeniul public sau privat al municipiului Craiova trebuie sa dispuna de toate acordurile si avizele legale obligatorii pentru desfasurarea activitatii si sa achite anticipat taxele pentru ocuparea domeniului public sau privat.

- 3) Agentul economic are obligatia de a incheia contracte cu furnizorii de utilitati precum si cu operatorul de salubritate, in vederea desfasurarii activitatii in conditii optime de confort si igiena.
- 4) La punctul de lucru vor fi afisate orarul de functionare si datele de identificare ale agentului economic, persoana care desfasoara activitatea in acel loc trebuind sa detina dovada privind ocuparea legala a amplasamentului.
- 5) Activitatea de comert stradal se va desfasura cu respectarea urmatoarelor norme:
 - a) Respectarea amplasamentului;
 - b) Igiena si sanatatea publica;
 - c) Protectia consumatorilor;
 - d) Acte de provenienta si calitate a marfurilor;
 - e) Utilizarea caselor de marcat si a mijloacelor de cantarire omologate;
 - f) Afisarea la loc vizibil a preturilor si tarifelor practicate;
 - g) Protectia muncii;
 - h) Ordinea si linistea publica;
 - i) Protectia mediului;
 - j) Respectarea conditiilor din contractul de inchiriere sau acordul de amplasament.
- 6) Agentul economic are obligatia sa asigure si sa pastreze curatenia in zona publica ocupata si sa nu creeze disconfort riveranilor;
- 7) Este obligatorie detinerea la punctul de lucru a recipientilor omologati pentru depozitarea deseurilor rezultate in urma desfasurarii activitatii. Se interzice depozitarea de deseuri si ambalaje pe spatiile verzi, trotuare sau carosabile, precum si in afara amplasamentului pentru care exista contract de inchiriere sau acord de amplasare.
- 8) Sunt exceptate de la prevederile alineatului 7) exercitiile comerciale desfasurate in tonete amplasate in baza unui acord de amplasament.
- 9) Orice activitate comerciala, care se desfasoara pe artere sau in zone pietonale, se autorizeaza sub conditia imperativa de a nu stanjeni circulatia pietonilor.
- 10) Aprovizionarea cu marfuri destinate comercializarii se va face intr-un interval orar prestabilit, de preferinta dimineata, agentul economic avand obligatia sa se asigure ca procesul de incarcare/descarcare marfuri este unul rapid, de natura a nu stanjeni traficul pietonal si auto in zona.

Capitolul 9 – Obligatiile organizatorilor de evenimente sociale, culturale sau de agrement pe domeniul public al municipiului Craiova

Art. 27. Organizatorii de evenimente au obligatia de a respecta urmatoarele:

- 1) Amplasamentul atribuit, perioada de desfasurare si tipul activitatii autorizate.
- 2) Sa nu aduca tulburari linistii si ordini publice pe durata desfasurarii evenimentului, sa nu deterioreze mobilierul urban, pavimentul, constructiile sau spatiile verzi din vecinatatea amplasamentului.

- 3) Sa detina toate avizele si acordurile prevazute de lege pentru desfasurarea actiunii autorizate pe domeniul public.
- 4) Prin actiunile desfasurate sa nu incite la violenta sau sa creeze stari conflictuale de orice natura.

Capitolul 10 – Sanctiuni si contraventii

Art. 28. Nerespectarea prevederilor prezentului regulament sau neindeplinirea obligatiilor stabilite prin acesta, atrage dupa sine raspunderea materiala si contraventionala, dupa caz .

Art. 29. Constituie contraventii si se sanctioneaza cu amenda contraventionala urmatoarele fapte, daca nu sunt savarsite astfel incat sa fie considerate infractiuni:

- 1) Ocuparea domeniului public sau privat al municipiului Craiova fara autorizatie sau acord de amplasare emis de Primaria municipiului Craiova.
- 2) Ocuparea domeniului public sau privat fara plata taxelor legale stabilite de Consiliul Local.
- 3) Nerespectarea amplasamentului, a suprafetei autorizate pentru constructia provizorie, utilizarea altui tip de mobilier decat cel prevazut de regulament, nerespectarea caracteristicilor constructiilor stabilite prin anexele la regulament, sau modificari ale acestora in perioada de exploatare.
- 4) Nerespectarea functiunii autorizate.
- 5) Neintretinerea curateniei in zona aferenta desfasurarii activitatii.
- 6) Nerespectarea linistii si ordinii publice, nerespectarea obligatiei de a nu produce disconfort riveranilor in desfasurarea activitatii.
- 7) Afectarea cu elemente de constructie sau mobilier a trotuarelor, carosabilelor sau spatiilor verzi, sau obstructionarea prin orice alte mijloace a circulatiei pietonale si/sau auto in zona in care este amplasata constructia.
- 8) Realizarea de racorduri sau bransamente improvizate la retelele de utilitati publice.
- 9) Refuzul nejustificat al comerciantului de a se supune controlului, inclusiv refuzul de a prezenta actele solicitate de organele de control, precum si neprezentarea actelor solicitate in baza unei invitatii scrise.
- 10) Nerespectarea obligatiei de a preda terenul liber de sarcini la terminarea activitatilor si/sau ca urmare a somatiei de eliberare a amplasamentului.

Art. 30. Contraventiile prevazute la Art. 29 se sanctioneaza cu amenda contraventionala dupa cum urmeaza:

- 1) Pentru contraventiile prevazute la Art. 29, alin. 1) si 10) cu amenda de la 5000 la 10000 lei.
- 2) Pentru contraventiile prevazute la Art. 29, alin. 2), 3), 4) cu amenda de la 3000 la 5000 lei.

- 3) Pentru contravențiile prevăzute la Art. 29, alin. 5), 6), 7), 8) cu amenda de la 500 la 1000 lei.
- 4) Pentru contravențiile prevăzute la Art. 29, alin. 9) cu amenda de la 1000 la 2000 lei

Art. 31. Pe lângă sancțiunile prevăzute la Art. 30 din prezentul regulament, se pot aplica, după caz, și următoarele măsuri:

- 1) Revocarea acordului de amplasament, precum și al acordului de ocupare temporară a domeniului public al municipiului Craiova.
- 2) Desființarea tuturor amenajărilor și eliberarea amplasamentului.
- 3) În cazul în care agentul economic nu se va conforma la executarea lucrărilor de desființare a construcțiilor amplasate pe domeniul public sau privat al municipiului Craiova, conform somăției de eliberare a amplasamentului, primăria va putea desființa amenajările pe cale administrativă, fără sesizarea organelor judecătorești, urmând ca toate cheltuielile ocazionate de lucrările de desființare să fie suportate de agentul economic.

Art. 32. În cazul în care o structură de vânzare este amplasată fără a fi parcursă procedura stabilită de prezentul regulament, dar îndeplinește condițiile pentru a fi autorizată, respectiv pentru a primi acordul de amplasare, acest lucru se poate face numai după achitarea amenzii contravenționale, în caz contrar, structura va fi desființată. În ambele situații se va proceda la recuperarea taxei, datorată de la data constatării ocupării abuzive a domeniului public sau privat până la data eliberării amplasamentului, inclusiv cu recuperarea majorărilor de întârziere stabilite de Codul de Procedură Fiscală.

Art. 33. Constatarea și sancționarea contravențiilor prevăzute în prezentul regulament se face de către agenții Poliției Locale a municipiului Craiova.

Art. 34. Contravențiilor prevăzute la Art. 29 nu le sunt aplicabile dispozițiile O.G. nr.2/2001, privind regimul juridic al contravențiilor, aprobată cu modificări și completări prin Legea nr.180/2002, cu modificările și completările ulterioare, privind posibilitatea achitării, în termen de cel mult 48 de ore de la data comunicării procesului verbal, a jumătate din minimumul amenzii.

Capitolul 11 – Dispoziții finale și tranzitorii

Art. 35. Persoanele fizice autorizate sau persoanele juridice, care au ocupat domeniul public și care au fost sancționate în mod repetat pentru nerespectarea condițiilor regulamentului, nu vor putea participa la licitațiile publice organizate pentru ocuparea domeniului public sau privat, în vederea desfășurării unor activități comerciale sau de prestări servicii.

Art. 36. Condițiile necesare a fi îndeplinite în vederea prelungirii contractelor de închiriere precum și termenele stabilite pentru înlocuirea structurilor de vânzare de tip construcție provizorie, existente pe domeniul public sau privat al municipiului Craiova, cu modelele

prevazute in anexele prezentului regulament vor fi prevazute in contractele de inchiriere si/sau actele aditionale ale acestora.

Art. 37. Construtiile provizorii cu regim de inaltime parter, care se supun reglementarilor prezentului regulament, existente pe proprietatile private, se vor mentine pana la data expirarii duratei de existenta a constructiei stabilita prin autorizatia de construire, urmand ca in cazul unei reautorizari, acestea sa fie adaptate in conformitate cu prevederile prezentului regulament.

Art. 38. Pentru constructiile provizorii, care se supun reglementarilor prezentului regulament, existente pe proprietati private, autorizate cu un regim de inaltime mai mare de parter, acestea se vor mentine pana la data expirarii duratei de existenta a constructiei stabilita prin autorizatia de construire, urmand ca in cazul unei solicitari de reautorizare sa fie reautorizate in aceeasi forma.

Art.39. Orice abatere de la prevederile prezentului regulament privind plastica si modularea fatadelor conform anexelor, materialele utilizate sau alte caracteristici constructive ale constructiilor provizorii amplasate pe domeniul public sau privat al municipiului Craiova, se va putea face doar cu avizul Comisiei Tehnice de Urbanism din cadrul Primariei municipiului Craiova.

Art.40 Prezentul regulament intra in vigoare de la data publicării sale.

PREȘEDINTE DE ȘEDINȚĂ,

Lucian Costin DINDIRICĂ

ANEXE LA REGULAMENT

Sunt recomandate patru variante

Var 1

Chiosc modulat

- Structura metalica - din profile metalice clasice sau europrofile, stalpi, ferme, grinzi, elemente secundare sarpanta, fundatii BA perimetral.
- Inchideri perimetrare si invelitoare panouri tabla multistrat (sandwich) min.6 cm. In zonele pline vizibile se va placa cu lambriuri din material compozit aplicat in sistem fatada ventilata ce va imita lemnul exceptie facand culorile gri si albastru prusia care nu vor fi texturate.
- Invelitoarea strat exterior se va realiza din membrana solzi , culoare in acord cu tamplaria, lambriurile si paziile .
- In cazul chioscurilor insiruite pe peretii exteriori intre doua constructii nu se va aplica finisajul tip lambriu.
- Tocaria va fi din PVC, Aluminiu, Lemn lamelar in culorile din paletarul anexat prezentului regulament cu geam termopan duplex sau triplex .
- Pardoseala interioara se va finisa in functie de destinatia spatiului cu gresie, linoleum, parchet trafic intens, beton elicoperizat protejat cu rasina epoxidica.
- Tavanul se va realiza din rigips sau elemente demontabile (tip armstrong)
- Stalpi decorativi din lemn sau metal, pentru stalpii din lemn se recomanda soclu din BA aparent inaltime 20 cm.
- Streasina se va infunda folosindu-se material compozit asemeni inchiderilor exterioare
- Signilaristica va folosi caractere (fonturi) recomandate in anexa

Obligatorii sunt:

- Travea - 1,5 m,
- inaltimea la cornisa - 2.60 m,
- inaltime interioara libera minima pana la tavanul fals - 3.00 m,
- panta invelitoare 20 %,
- diferenta intre cota +/- 0,00 si cota trotuar (paviment exterior) 15 cm la finit,
- inaltime paze 0.40 cm , preluarea apelor pluviale se face prin jgheaburi mascate ,
- streasina 60cm ,
- tocarie ferestre cota parapet 40 cm h geam= 170 cm
- tocarie usi exterioare cota superioara 210 cm
- inaltime stalpi decorativi 2.75m daca sunt metalici si nu au soclu, si 2.60 daca sunt din lemn/rasina/fibra

Var 2

Chiosc modulat

- Structura metalica - din profile metalice clasice sau europrofile, stalpi, ferme, grinzi, elemente secundare sarpanta, fundatii BA perimetral.
- Inchideri perimetrare si invelitoare panouri tabla multistrat (sandwich) min.6 cm. In zonele pline vizibile se va placa cu lambriuri din material compozit aplicat in sistem fatada ventilata ce va imita lemnul exceptie facand culorile gri si albastru prusia care nu vor fi texturate.
- Invelitoarea strat exterior se va realiza din membrana solzi, culoare in acord cu tamplaria, lambriurile si paziile .
- In cazul chioscurilor insiruite pe peretii exteriori intre doua constructii nu se va aplica finisajul tip lambriu.
- Tocaria va fi din PVC, Aluminiu, Lemn lamelar in culorile din paletarul anexat prezentului regulament cu geam termopan duplex sau triplex .
- Pardoseala interioara se va finisa in functie de destinatia spatiului cu gresie, linoleum, parchet trafic intens, beton elicoperizat protejat cu rasina epoxidica.
- Tavanul se va realiza din rigips sau elemente demontabile (tip armstrong)
- Stalpi decorativi din lemn sau metal, pentru stalpii din lemn se recomanda soclu din BA aparent inaltime 20 cm.
- Streasina se va infunda folosindu-se material compozit asemeni inchiderilor exterioare
- Signalaristica va folosi caractere (fonturi) recomandate in anexa

Obligatorii sunt:

- Travea - 1,5 m;
- inaltimea la cornisa - 2.60 m;
- inaltime interioara libera minima pana la tavanul fals - 3.00 m;
- panta invelitoare 20 %;
- diferenta intre cota +/- 0,00 si cota trotuar (paviment exterior) 15 cm la finit;
- inaltime pазie 0.80 cm , preluarea apelor pluviale se face prin jgheaburi mascate;
- streasina 60cm;
- tocarie ferestre cota parapet 30 cm cota superioara 2.55 cm;
- tocarie supralumina ferestre cota inferioara 200 cm si cota superioara 255 cm
- tocarie usi exterioare cota superioara 255 cm
- inaltime stalpi decorativi 2.75m daca sunt metalici si nu au soclu, si 2.60 daca sunt din lemn/rasina/fibra

Var 3

Toneta izolata patrata

Se va realiza astfel incat sa poata fi deplasata fara a fi demontata

Nu va avea fundatii proprii monolite continue , se va amplasa pe blocheti din beton pe pavimentul existent sau pe o placa slab armata realizata anterior amplasarii .

Se vor respecta dimensiunile si indicatiile constructive si de finisare din anexa.

Var 4

Toneta izolata octogonala

Se va realiza astfel incat sa poata fi deplasata fara a fi demontata.

Nu va avea fundatii proprii monolite continue , se va amplasa pe blocheti din beton pe pavimentul existent sau pe o placa slab armata realizata expres

Se vor respecta dimensiunile si indicatiile constructive si de finisare din anexa.

AnchorSteamNF. **Jardin des Fleures**
AntiquenO14 **Antichitati**

ArgosGeorge **MCCARRI**

ArtNouveauCaps **ART NOUVEAU**
BabesInToylandNF **BRUTARIE.**

Becker **PATISERIE GERMANA**

BeckerBlackNF **FARMACIA NATURAL PLANT**

Becker-Inline **SALON de COIFFURA**

BeckerShadow **Brutarie Traditionala**

bettynoir **FITNESS SALON BETTY NOIR**

Boisterb **Gelateria Cofeteria**

BOISTERC **DECORATI- Mobilier ,**

BoogieNightsNF. **SALON COSMETICA**

Bric-A-BraqueNF **APARTAMENTUL,**

CABARET **CONFECTII TINERET**

CAELDERA **COFFETARIE**

CircusOrnate **AGENCIJA PULSINI**

DOSEQUIS **Optique SEODUIS ,**

DRIVE-TH **UADATDARE-PESCUIT,**

DustyRosenF **DECORATIUNI INTERIOARE**

EmpireStateNF **INSTRUMENTE---MUZICALE,**

FancyPantsNF **ESADOURI**

HeraldSquareNF **CAHENA JOIEPARIS,**

JudasPriest **Librarie Muzicala,**

Klarissa Contour **Agentie Parluri Sportive**

ANEXA: LISTA FONTURI

cu ilustrare aleatoare

Klarissa Shadow

Klarissa

Legrand

MagielanternNF

MinstrelPosterNF

MinstrelPosterTwon

Magazin Universal,

COFFETARIE ,

LIBRARIA LAROUSSE,

BENZI DESENATE

MAGAZIN ELECTRICE,

GARMANGERIE,

MoulinRougeFLF

MunchausennNF

NouveauFLF

OdalisqueNF

ParisMetro

ParisMetroWd

Lenjerie MoulinRouge

BICICLETE SI ACCESORII ,

Nouveau Citadelle,

PARFUMERIE ,

PARISMETRO,

PARIS METRO ,

PENHURSB

RechtmanPlain

RialtonNF

RitzFLF

Romantiques

SeasideResortNF

SkittlesnBeerNF

Stofe Matasuri Broderii,
Invitatiei Albumne Ramne

FOTO DELUXE

Restaurant RITZ,

ROMANIA THE,

AGENTIE TURISM,

Cadouri Personalizate

TGLFriday

COLONIALE

**PALETAR CULORI SI TEXTURI PENTRU
TOCARIE , PERETI EXTERIORI VIZIBILI ,
PAZII , STALPI DECORATIVI .**



GRI ANTACIT



STEJAR NATURAL



STEJAR AFUMAT



STEJAR



VERDE INCHIS



STEJAR ANTICHIZAT



BRAD INCHIS



ALBASTRU PRUSIA INCHIS

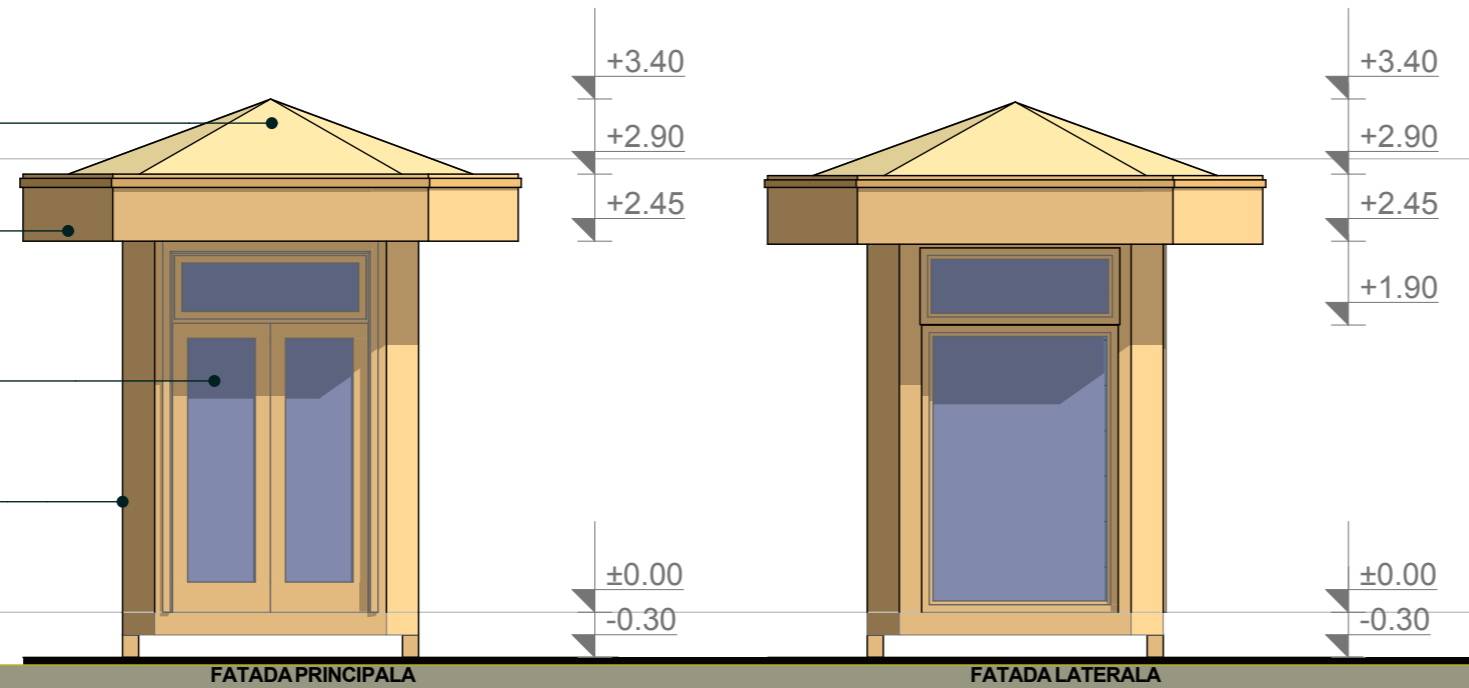
VARIANTA 3 CHIOSC

INVELITOARE DIN CARTON
BITUMAT TIP SOLZI

PAZIE LEMN SAU SIMILAR
CONFORM PALETAR

GEAM TERMOIZOLANT,
TAMPLARIE PVC/LEMN
CONFORM PALETAR

PLACAJ LEMN SAU SIMILAR
CONFORM PALETAR



STRUCTURA:

- STRUCTURA TRANSPORTABILA INTREAGA SI MONTABILA PE PICIORUSE METALICE
- STALPI SI GRINZI METALICE
- SARPANTA GRINZI METALICE

PERETI:

- PERETI PANOURI SANDWICH TIP ISOPAN
- PLACARE EXTERIOARA LEMN SAU MATERIALE COMPOZITE CU ASPECT DE LEMN
- TAMPLARIA DIN LEMN SAU PVC CULOARE LEMN

PARDOSELI:

- IN RAPORT CU FUNCTIUNEA PROPUASA: GRESIE, PARCHET, LINOLEUM, BETON ELICOPTERIZAT

INVELITOARE:

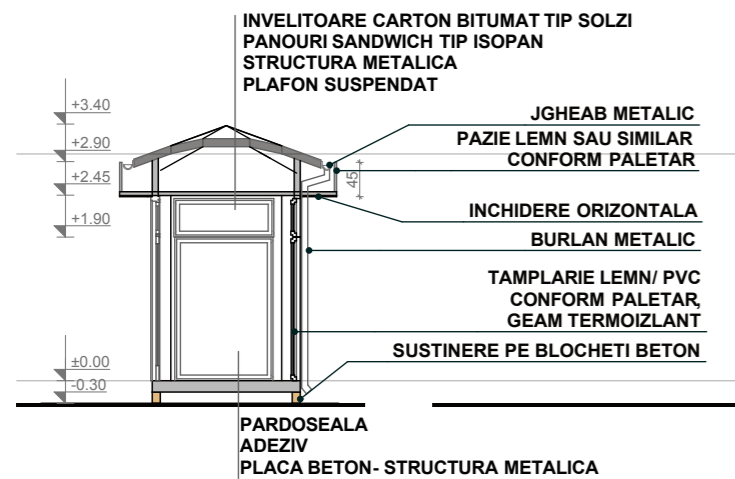
- INVELITOARE PANOURI SANDWICH TIP ISOPAN, CARTON BITUMAT SOLZI PE EXTERIOR

DECORATII EXTERIOARE:

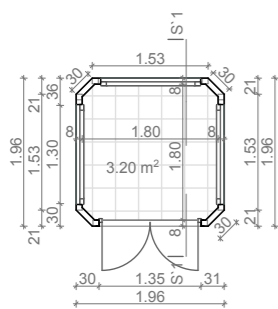
- PAZIE LEMN SAU MATERIAL COMPOZIT CU ASPECT DE LEMN
- INCHIDERE ORIZONTALA (INFUNDARE STREASINA) LEMN SAU MATERIAL COMPOZIT
- LITERE VOLUMETRICE- FIRMA

DIMENSIUNI:

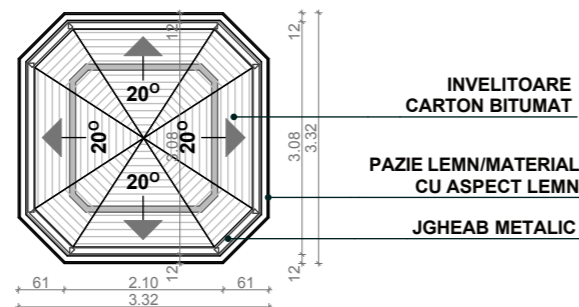
- INALTIME INTERIOARA 2,45 m
- INALTIME EXTERIOARA 2,45 m SUB PAZIE
- INALTIME PAZIE 0,45 m
- INALTIMEA GEAMURILOR 2,45m cu hp=0,00m, cu impartire la 1,90m
- USA CU SUPRALUMINA H total= 2.45, H usa= 1.90



SECTIUNE



PLAN COTA 0,00



PLAN INVELITOARE



PERSPECTIVA

VARIANTA 4 CHIOSC

STRUCTURA:

- STRUCTURA TRANSPORTABILA INTREAGA SI MONTABILA PE PICIORUSE METALICE
- STALPI SI GRINZI METALICE
- SARPANTA GRINZI METALICE

PERETI:

- PERETI PANOURI SANDWICH TIP ISOPAN
- PLACARE EXTERIOARA LEMN SAU MATERIALE COMPOZITE CU ASPECT DE LEMN
- TAMPLARIA DIN LEMN SAU PVC CULOARE LEMN

PARDOSELI:

- IN RAPORT CU FUNCTIUNEA PROPUASA: GRESIE, PARCHET, LINOLEUM, BETON ELICOPTERIZAT

INVELITOARE:

- INVELITOARE PANOURI SANDWICH TIP ISOPAN, CARTON BITUMAT SOLZI PE EXTERIOR

DECORATII EXTERIOARE:

- PAZIE LEMN SAU MATERIAL COMPOZIT CU ASPECT DE LEMN
- INCHIDERE ORIZONTALA (INFUNDARE STREASINA) LEMN SAU MATERIAL COMPOZIT
- LITERE VOLUMETRICE- FIRMA

DIMENSIUNI:

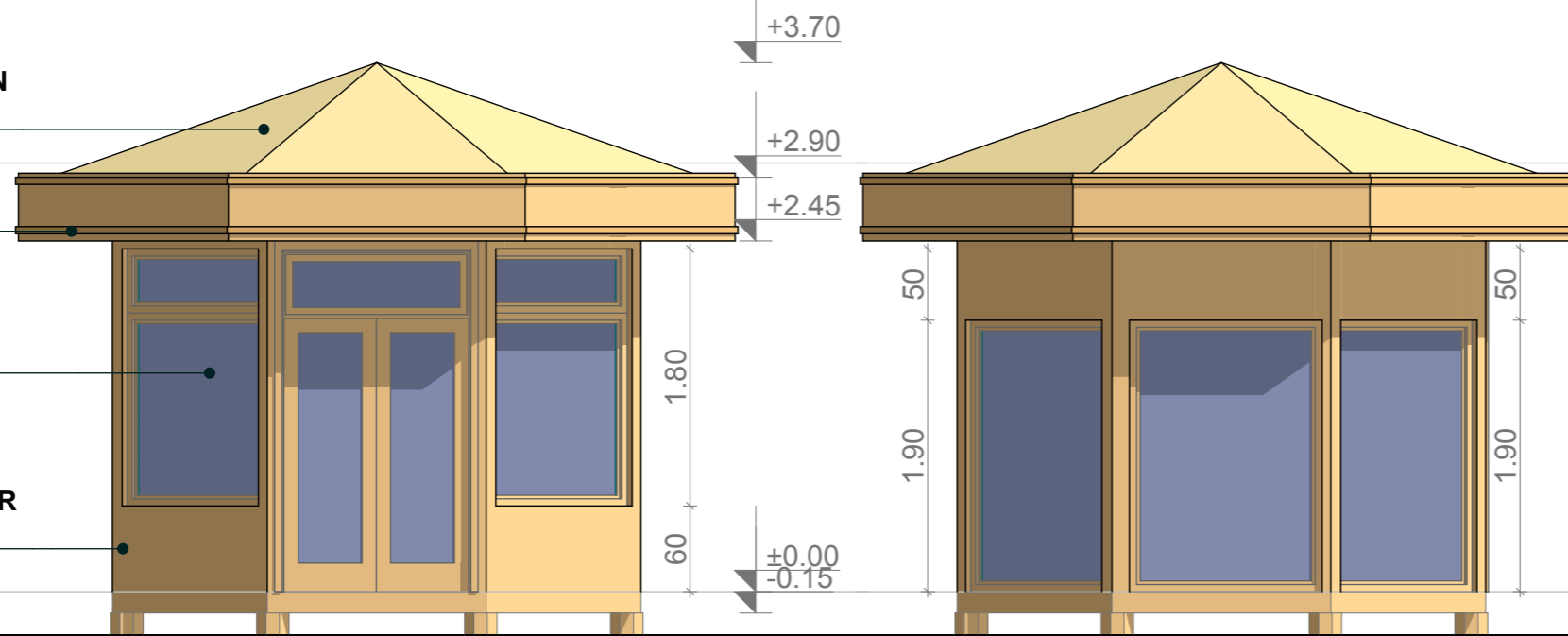
- INALTIME INTERIOARA 2,45 m
- INALTIME EXTERIOARA 2,45 m SUB PAZIE
- INALTIME PAZIE 0,45 m
- INALTIMEA GEAMURILOR :
- var 4.1:H=1,80m cu hp=0,60m
- var 4.2.: H=1.90m cu hp=0.00m
- var 4.3: H=2.40 m cu hp=0.00m
- USA CU SUPRALUMINA H total= 2.45, H usa= 1.90

INVELITOARE DIN CARTON BITUMAT TIP SOLZI

PAZIE LEMN SAU SIMILAR CONFORM PALETAR

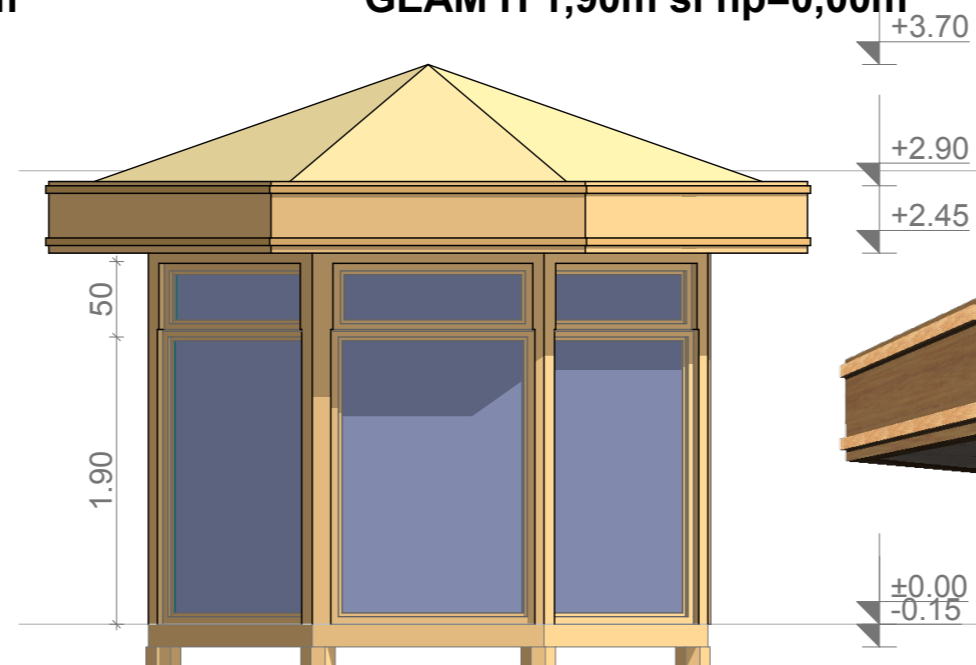
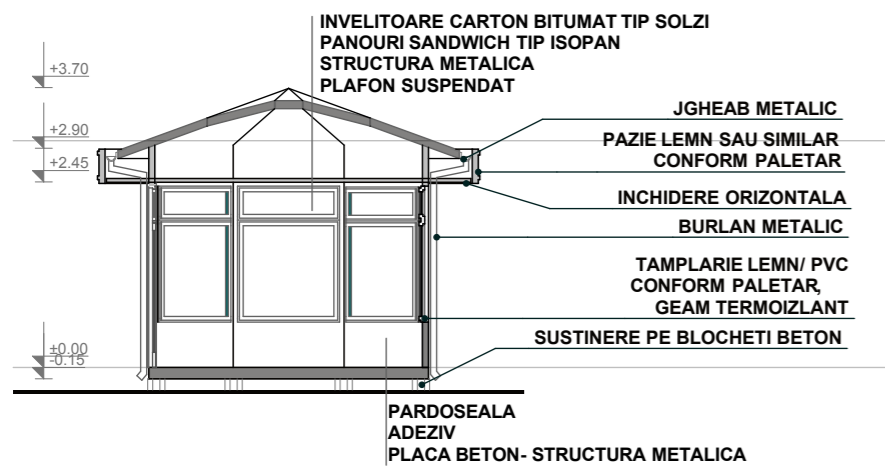
GEAM TERMOIZOLANT, TAMPLARIE PVC/LEMN CONFORM PALETAR

PLACAJ LEMN SAU SIMILAR CONFORM PALETAR



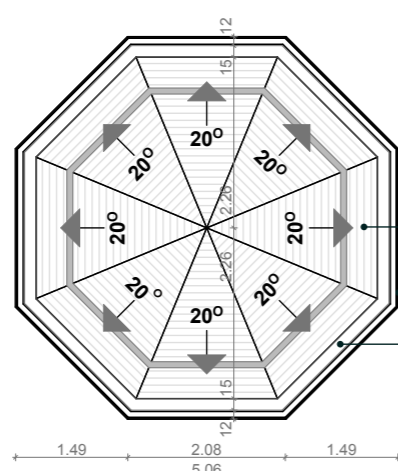
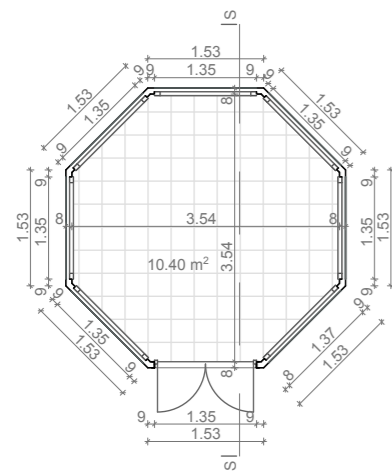
VARIANTA 4.1
GEAM H 1,80m si hp=0,60m

VARIANTA 4.2
GEAM H 1,90m si hp=0,00m



SECTIUNE

VARIANTA 4.3
GEAM H 2,40m si hp=0,00m



INVELITOARE CARTON BITUMAT
PAZIE LEMN/MATERIAL CU ASPECT LEMN
JGHEAB METALIC



PERSPECTIVA

PLAN COTA 0,00

PLAN INVELITOARE